

# TOSHIBA 東芝シーリングファン取扱説明書 保管用

- お客様へ お買い上げありがとうございます。正しくお使いいただくために、この説明書をよくお読みください。本書は必ず保管してください。
- 工事店様へ この説明書は必ずお客様へお渡しください。

## ■安全上のご注意

- 警告** この表示を無視して、誤った取扱いをすると、人が死亡または重傷を負う可能性が想定される内容を示します。
- 注意** この表示を無視して、誤った取扱いをすると、人が傷害を負う危険が想定される場合および物的損害の発生が想定される内容を示します。

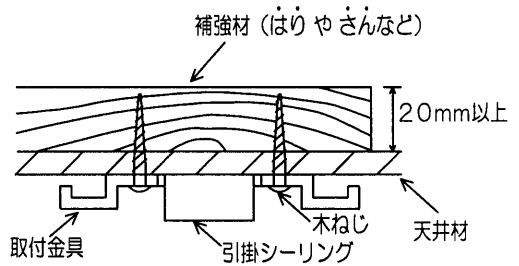
### ●取り付けについて

#### 警告

- シーリングファンの取り付けは、取扱説明書に従って行ってください。取り付けに不備があると、落下・感電・火災等の原因となります。
- 取り付け、取り外しは必ず電源を切ってから行ってください。
- 振動や衝撃の大きい場所には取り付けないでください。落下してけがの原因となります。
- シーリングファンは、天井面の丈夫なところ（補強材のあるところ）に取り付けてください。薄い天井面、弱い天井面等に取り付けますと、ねじ止めが弱く器具落下の原因となります。
- 取付金具を取り付ける時は、必ず補強材のある場所に設置してください。



取り付け



#### 注意

- 交流100V (50Hz, 60Hz) 以外の電圧で使用しないでください。  
間違えて器具に過電圧を印加した場合、器具の寿命が短くなったり、加熱による火災の原因となります。また、異常回転による振動が発生する場合があります。
- 暖房器具、ガス器具等の真上付近等の温度の高い場所では使用しないでください。  
火災・感電の原因となります。(この器具は、5~35℃の温度範囲で使用するように設計されています。)
- このシーリングファンは非防水形です。屋外や湿気の多い場所では使用しないでください。(蒸気の発生する場所など)  
感電・火災・絶縁不良の原因となります。  
湿気禁止

- シーリングファンを取り付ける際、壁紙、クロス貼りなどの接着剤が十分乾燥してから取り付けてください。メッキや塗装などの変色やサビの原因となります。
- 調光器(東芝製商品名コントロールクスなど)による調光使用はできません。調光器が取り付けられている配線でご使用になりますとシーリングファンや照明器具(別売り)のランプが短寿命となります。また、異常回転による振動が発生する場合があります。
- 必ず壁スイッチを付けて使用してください。シーリングファン1台につき1つ必要です。
- 油、ホコリの多い場所や、薬品(酸、アルカリ)を使う場所には取り付けないでください。火災・感電の原因となります。

### ●ご使用について

#### 警告

- シーリングファンを改造したり、部品を変更して使用しないでください。  
落下・感電・火災の原因となります。  
改造
- 本体にぶらさがらないでください。落下してけがの原因となります。
- 紙や布などを器具や羽根にかぶせたり近くに置いたりして、使用しないでください。  
可燃物
- 異常な振動や音が発生した場合はただちに使用を停止してください。  
火災等の原因となります。

#### 注意

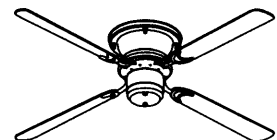
- 運転中は羽根に触れないでください。けがの原因となります。  
接触禁止
- お手入れの際は、必ず電源を切ってください。感電の原因となります。  
電源を切って
- 長時間風にあたらしないでください。健康を害することがあります。



接触禁止

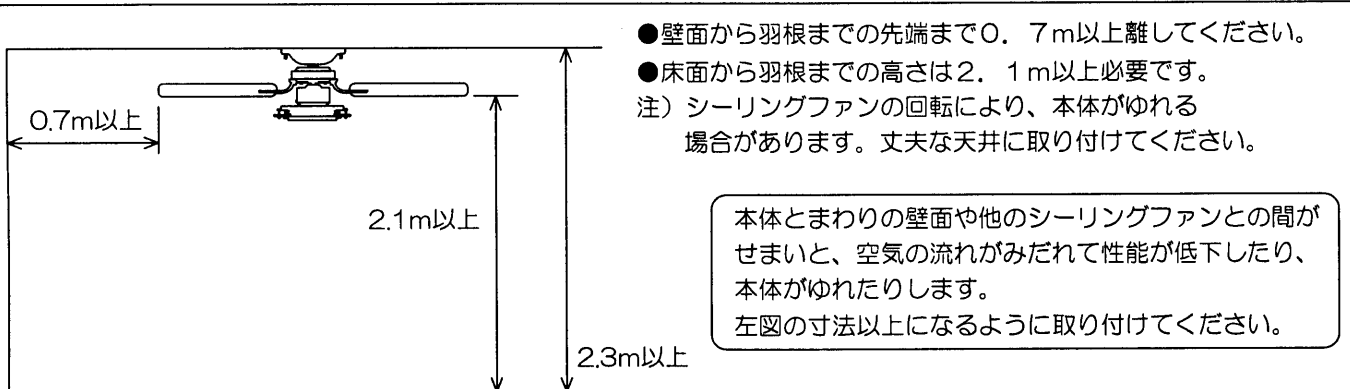


電源を切って




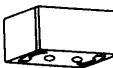
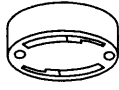

## ■器具を取り付ける前に

- シーリングファンの性能を確保するため、設置場所は十分検討の上決定してください。
  - 壁スイッチ1つに対して、1台のシーリングファンを取り付けてください。（1つの壁スイッチで2台以上のシーリングファンを取り付けると、照明器具（別売）の点灯が切り替わらない場合があります。）
- ※シーリングファンに使用しているモーターの振動音が発生する場合がありますが異常ではありません。  
 ※シーリングファンの羽根の回転により横ゆれ（2～4mm）が発生する場合がありますが異常ではありません。


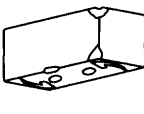



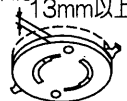
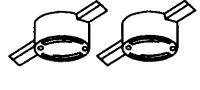


本体とまわりの壁面や他のシーリングファンとの間がせまいと、空気の流れがみだれて性能が低下したり、本体がゆれたりします。  
 左図の寸法以上になるように取り付けてください。


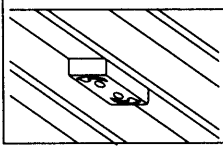
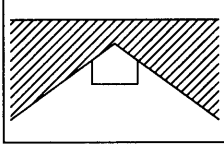
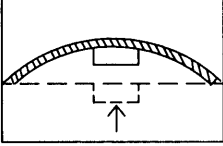

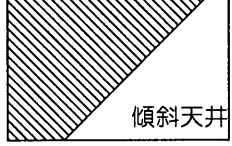


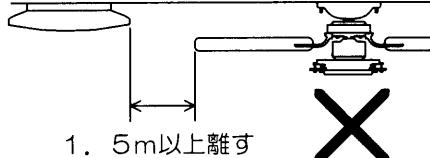
- シーリングファンを取り付ける天井面に図のような引掛シーリングが取り付けられているか確認してください。引掛シーリングが取り付けしていない場合は、取り付けを電気工事に依頼してください。

そのまま取り付けられます	 ハンガー付埋込引掛シーリング	付属の取付金具Aを天井面に取り付けることによりファン本体を取り付けることができます。P4参照	 角形引掛シーリング	 丸形引掛シーリング	 高荷重・耐熱形引掛シーリング
--------------	---	--	--	--	---

## ■次のような配線器具には取り付けないでください

 <b>警告</b>		火災・感電・落下してけがの原因となります。次のような場合は配線器具の交換を電気工事に依頼してください。（※素人工事は法律で禁じられています。）			
破損しているもの 	グラグラしたり、取り付けが不十分なもの 	電源端子露出タイプ  電源端子	角形・丸形引掛シーリング 23mm以上 20mm未満 	埋込・露出引掛シーリング 10mm未満 13mm以上 	ケースウェイに取り付いているもの 

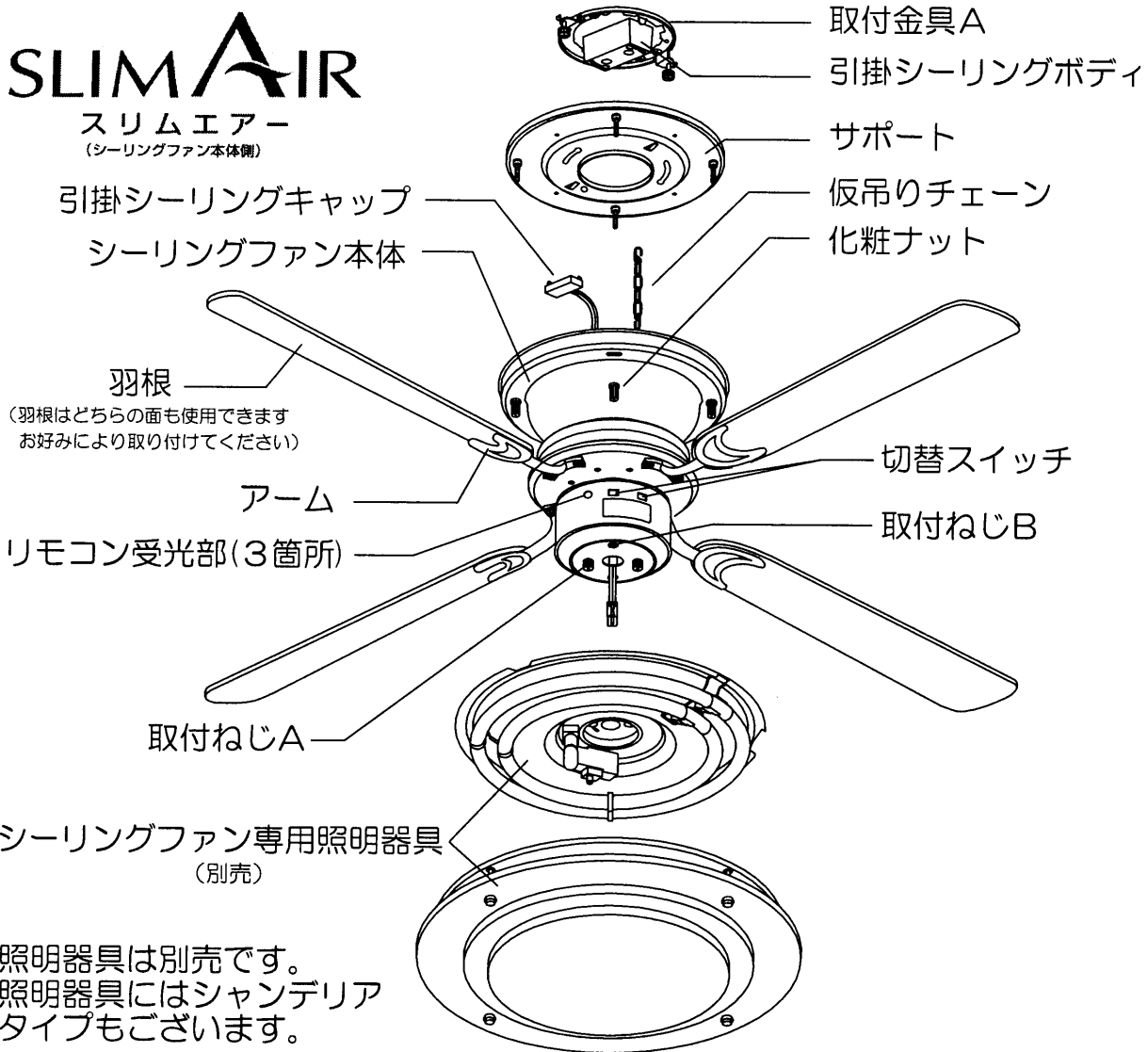
## ■次のような場所には取り付けないでください（誤動作・故障の原因になります）

 <b>警告</b>		このシーリングファンは水平天井取付専用です。傾斜天井、壁面には取り付けできません。指定以外の場所には器具が取り付けられない場合や、取り付けられた場合でも火災・感電・落下してけがの原因となります。また、天井面とのすき間の発生の原因になります。		
椀のあるサオプチ天井 	舟底天井 	簡単にたわむ天井 	凹凸のある天井 	傾斜天井 
 <b>注意</b>		誤動作、故障の原因になります。		
1. 高温・多湿（蒸気が発生する場所など）になるところには取り付けないでください。 2. 直射日光の当たる場所には取り付けないでください。変色や変形の原因となります。	3. 薬品・油・ホコリの多いところでは使用しないでください。 	4. 他の蛍光灯照明器具と1.5m以内の場所には使用しないでください。  1. 5m以上離す		

■各部のなまえ ・この取扱説明書は同種類の器具と共通になっておりますので、お求めの器具と姿図が違っている場合があります。

# SLIM AIR

スリムエアー  
(シーリングファン本体側)



照明器具は別売です。  
照明器具にはシャンデリア  
タイプもございます。

## ■付属部品

付属品が全て入っているか確認してください。

<p>リモコン送信器 FRC-153T</p> <p>リモコンホルダー</p> <p>乾電池 単4</p> <p>ホルダー 取付用 木ねじ</p>	<p>×4個 化粧ナット</p> <p>×4個 樹脂ワッシャー(透明)</p> <p>×4本 木ねじ φ3.8×38座付 (取付金具A取付用)</p>	<p>角形引掛 シーリングボディ</p> <p>※ファン本体に取り 付けられています。</p>
<p>×2本 羽根取付用ねじ(予備) M6×6</p> <p>×2個 羽根取付用赤ワッシャー (予備)</p> <p>×2本 アーム取付用ねじ(予備) M6×10</p> <p>×2個 スプリングワッシャー(予備)</p>	<p>×2本 取付ねじA M3.5×12 (照明器具(別売)取付用)</p> <p>×2本 取付ねじB M4×10 (照明器具(別売)取付用)</p> <p>×8本 アーム取付用ねじ M6×10</p> <p>×8個 スプリングワッシャー</p>	<p>※これらのねじ類は ファン本体に取り 付けられています。</p>
<p>※羽根取付用ねじ×12個 羽根取付用赤ワッシャー×12個 はアームに取り付けられています。 袋入りのねじ類は予備ねじです。</p>	<p>注意チラシ</p> <p>取付金具A 取付ねじ2本付</p> <p>取付金具B</p> <p>アウトレットボックス・コンクリートボックス・ アンカーボルト取り付けの場合に使用します。 (*設置工事が必要となります。)</p>	<p>化粧カバー</p> <p>取付ねじC M4×25 2本付き</p>

# ■シーリングファンの取り付けかた

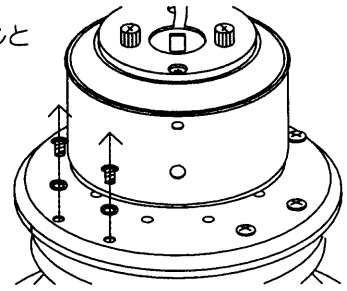
**⚠ 警告** 感電のおそれあり。  
作業を行うときは、必ず電源(ブレーカー)を切ってください。

## 1. 取り付ける前にねじの準備をする

1. 化粧ナットに樹脂ワッシャー (透明) を取り付けて使用します。



2. 本体よりアーム取付用ねじとスプリングワッシャーを取り外します。(8本)



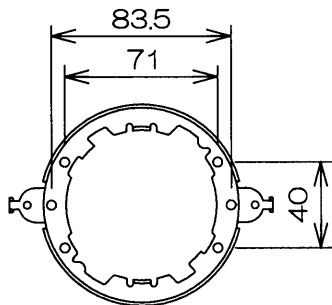
## 2. 天井にサポートを取り付ける

### ●角形・丸形引掛シーリングが取り付けられている場合

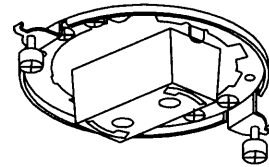
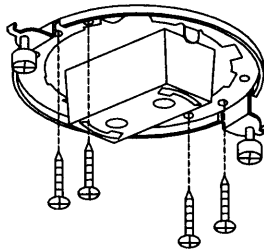
1. 取付金具Aを天井に取り付けます。

付属の取付金具Aを引掛シーリングの中心に合わせて付属の木ねじ(4本)でしっかりと取り付けてください。

2. 付属の取付ねじ(2本)がねじ込まれているのを確認してください。



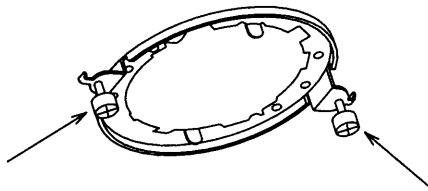
取付けピッチ



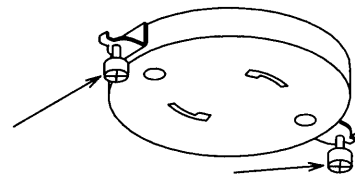
**⚠ 警告** 落下のおそれあり。  
取付金具Aを取り付ける時は、必ず補強材のある場所に設置してください。

### ●埋込引掛シーリングが取り付けられている場合

1. 付属の取付ねじ(2本)を取付金具Aより取り外します。

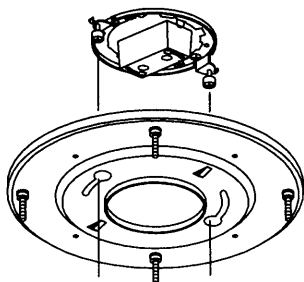


2. 埋込引掛シーリングのねじ穴へねじ込んでください。

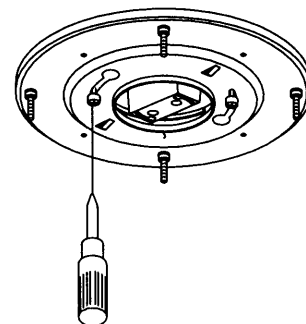


\* (姿図は角形引掛シーリングとなります)

3. 取付ねじにサポートのダルマ穴を差し込んで右に回転させます。(最後まで回してください。)

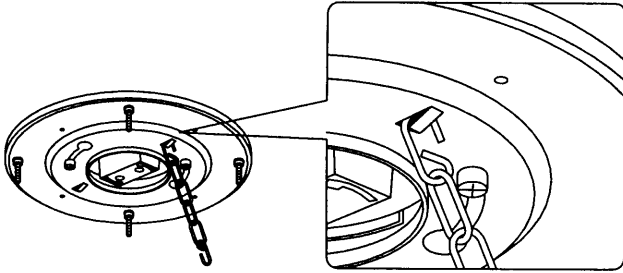


4. 取付ねじをドライバーで締め付けて、サポートを固定してください。



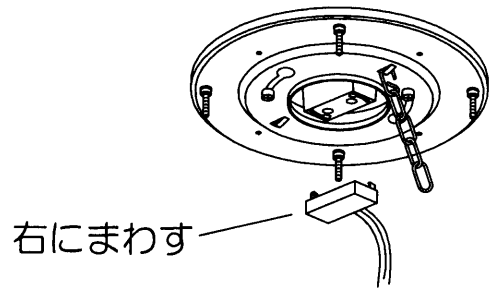
### 3. シーリングファン本体を取り付ける

1. 仮吊りチェーンをサポートの切り起こしに引っ掛けて仮吊りします。



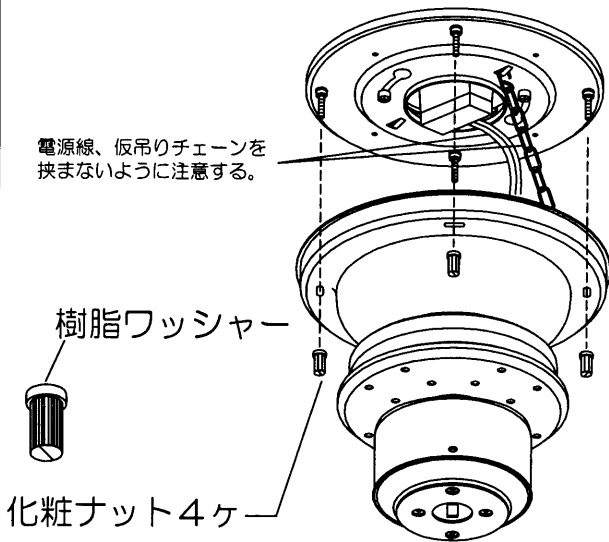
**⚠ 注意** 落下のおそれあり。  
チェーンが確実に取り付けられていることを確認ください。

2. 引掛シーリングキャップを引掛シーリングボディに取り付けます。

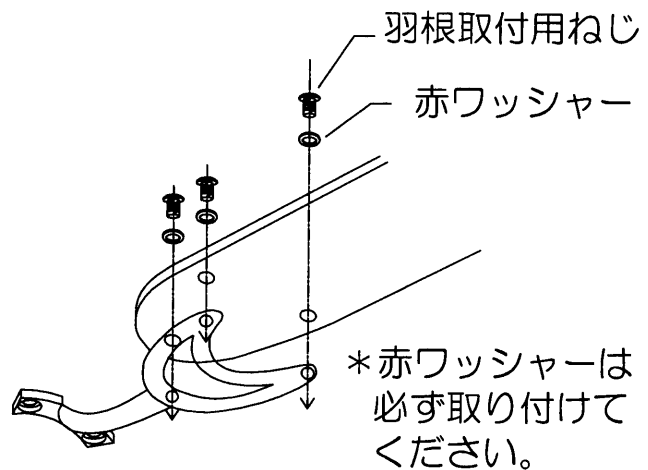


**⚠ 警告** 火災や感電のおそれあり。  
カチッと音がするまで、右にまわしてください。

3. シーリングファン本体を持ち上げ、本体フランジの取付穴とサポートのねじ部をあわせ、樹脂ワッシャーを取り付けた化粧ナットでしっかりと取り付けてください。（4ヶ所）

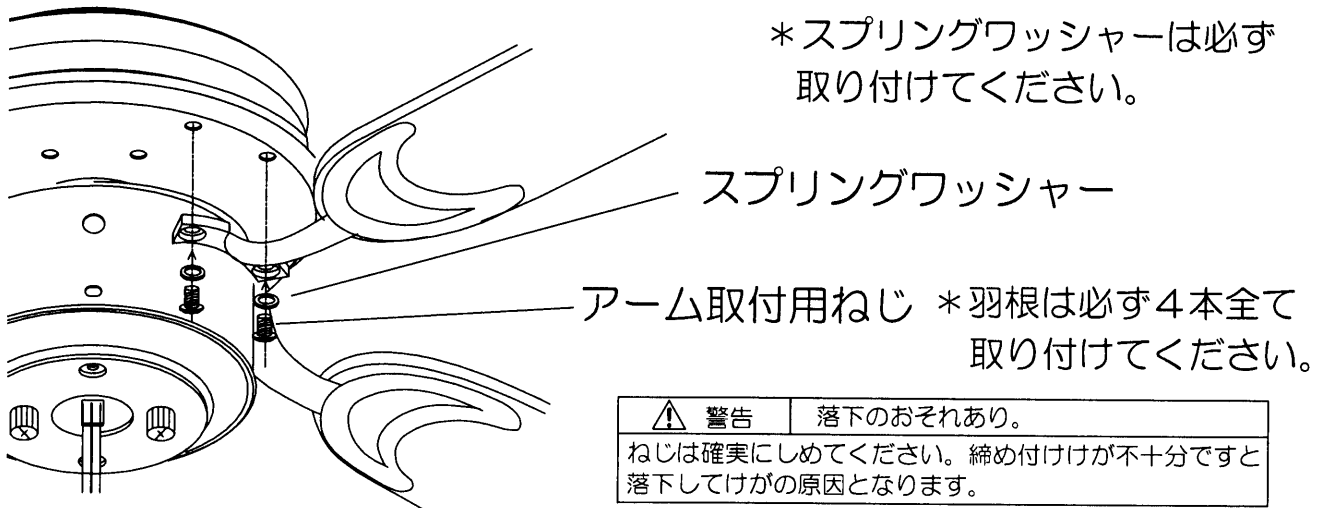


4. 羽根をアームに取り付けます。  
羽根取付用ねじと赤ワッシャーをアームから外してください。  
羽根をアームにセットしてから羽根取付用ねじと赤ワッシャーを取り付けてください。



5. アームを器具本体に取り付けます。

本体より外したアーム取付用ねじ、スプリングワッシャーでしっかりと固定してください。



**⚠ 警告** 落下のおそれあり。  
ねじは確実にしめてください。締め付けが不十分ですと落下してけがの原因となります。

## ■化粧カバーの取り付けかた

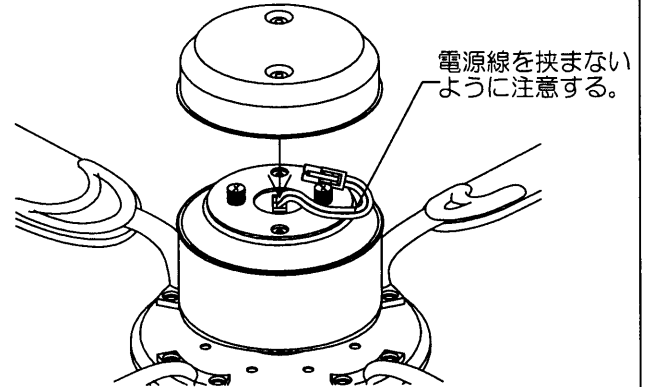
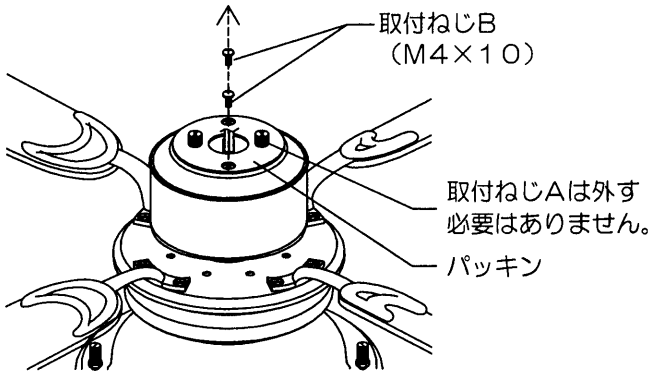
### ⚠ 注意

- 化粧カバーの取り付けは、電源を切ってから取り付けてください。感電の原因となります。
- 電源線をシーリングファン本体と化粧カバーに挟まった状態で取り付けしないでください。感電・火災の原因となります。

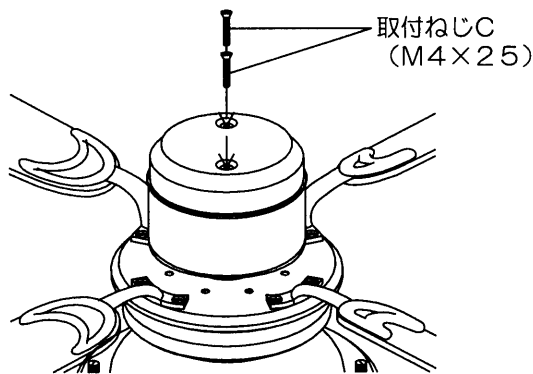
※注) 安全のため、ファン本体を天井より取り外し、床置きで化粧カバーの取り付け、取り外しを行ってください。

1. 取付ねじBを2本を外します。

2. 化粧カバーをファン本体に位置合わせします。

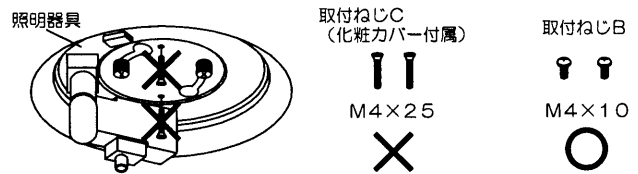


3. 付属の取付ねじC 2本で化粧カバーを固定します。



### ⚠ 警告

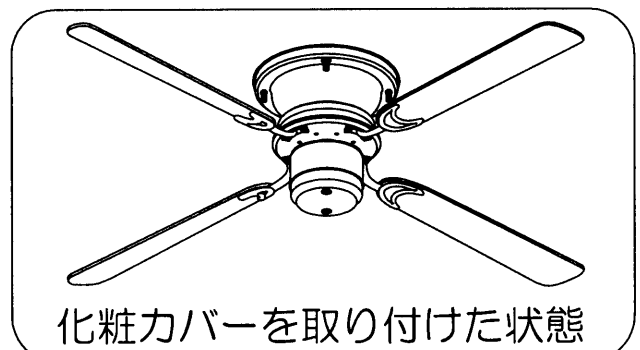
- 付属の取付ねじC (M4×25) で照明器具 (別売) を取り付けしないでください。感電の原因となります。



※注) 取付ねじB (M4×10) 2本は、照明器具 (別売) を取り付けの際に使用します。紛失しないように注意してください。

※注) パッキンは、はがさないでください。照明器具 (別売) を取り付けの際に使用します。

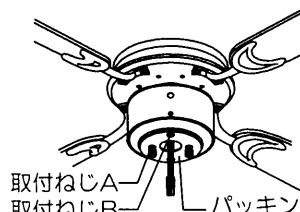
■化粧カバーの取り外しは、取り付けかたと逆の順序で行ってください。



## ■照明器具 (別売) の取り付けかたについては、照明器具の取扱説明書をご確認ください。 ※照明器具は専用器具のみ取り付けすることができます。

取付ねじA、Bを使用して照明器具を取り付けます。

⚠ 警告 感電のおそれあり。  
作業を行うときは、必ず電源 (壁スイッチ) を切ってください。



### ⚠ 注意

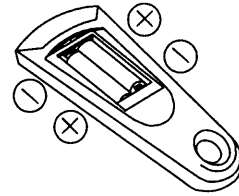
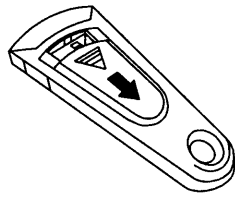
- シーリングファンの振動によりねじがゆるむ場合があります。6ヶ月に1回はねじがしっかり固定されているか確認してください。ねじがゆるんでいる場合は、ドライバーなどで締め直してください。
- 器具下部のパッキンは照明器具の傾き調整および振動抑制のためのものです。はがさないでください。

# ■リモコン送信器

## リモコンの準備（付属の乾電池を入れる）

1. 裏面のカバーを軽く押さえながら手前に引いてください。

2. 単4乾電池を入れてカバーを閉めてください。



### ご注意

- 交換の際は必ず2本とも新品の乾電池を入れてください。動作不良の原因となります。
- 長期にわたり、リモコン送信器を使用しない場合は、電池を外しておいてください。液もれなどでリモコン送信器を傷める原因となります。

⊕ ⊖ を正しく入れる

## リモコンホルダーの使いかた

- リモコンホルダーはリモコン送信器に付属の取付用木ねじ（2本）で壁面に取り付けてください。
- リモコンホルダーは保管用です。リモコンホルダーに置いたままでリモコン操作をしても動作しない場合があります。

## 各部の名前

- リモコン操作は壁スイッチをONの状態にして行ってください。
- シーリングファンはリモコン送信器でのみ操作ができます。

**送信部**

《冬モード》ボタン  
ファンの回転方向を変更します。  
冬の暖房時天井近くにたまる暖かい空気を循環させる時にお使いください。  
ブザー音：ピッ

《夏モード》ボタン  
ファンの回転方向を変更します。  
夏の冷房時床面にたまる冷気を循環させる時にお使いください。  
ブザー音：ピッ

《ファン》ボタン  
ファンをONにします。  
ボタンを押すごとにファンの回転速度を変更します。  
弱 → 中 → 強  
ブザー音  
弱：ピッ  
中：ピピッ  
強：ピピピッ

《ON》ボタン  
照明器具（別売）が点灯します。  
ブザー音：ピッ

●蛍光灯シーリングライト  
ボタンを押すごとに照明器具の点灯状態が切り替わります。  
全光→調光→常夜灯→消灯

●電球形蛍光灯器具（シャンデリア）  
ボタンを押すと照明器具が点灯します。

●白熱灯器具（シャンデリア）  
ボタンを押すごとに照明器具の点灯状態が切り替わります。  
100%→80%→60%→20%

※照明器具が蛍光灯シーリングライトの場合は、《ON》ボタンを押すごとに点灯状態を切り替えて消灯させることができます。

※白熱灯器具（シャンデリア）を使用する場合は、シーリングファン本体の切り替えスイッチを「白熱灯」モードにしてください。

停止  
チャンネルスイッチ  
2台のシーリングファンを個別に操作できます。

《停止》ボタン  
ファンをOFFにします。  
ブザー音：ピー

《OFF》ボタン  
照明器具（別売）が消灯します。  
ブザー音：ピッ

照明

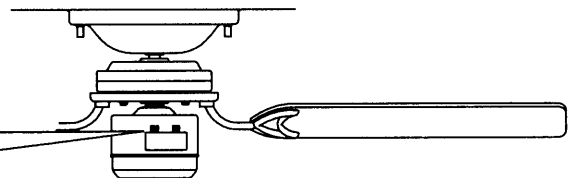
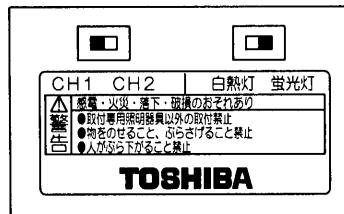
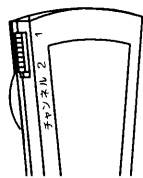
冬モード 弱・中・強 モード 夏

ファン

## ■ リモコン送信器の操作方法

### リモコン操作方法

- リモコン操作は壁スイッチをONの状態に行ってください。シーリングファンはリモコン送信器でのみ操作できます。
- リモコン受信の際、ブザー音が鳴ります。  
※すでに設定されているモードと同じボタンを押してもブザーはなりません。  
(例：《冬》モード中に《冬》ボタンを押してもブザーはなりません。)
- シーリングファン本体はリモコン信号受信時、約1秒後に動作を開始するように設定されています。
- シーリングファン本体と照明器具（蛍光灯シーリングライト）とリモコン送信器のチャンネルを同じにしてください。  
※シーリングファン本体と照明器具（蛍光灯シーリングライト）のチャンネルが違っていると明るさの切り替えができません。

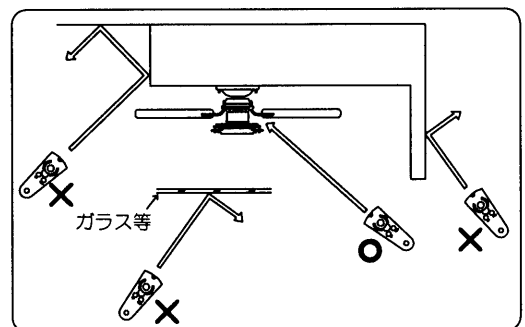


※照明器具（蛍光灯シーリングライト）のチャンネルスイッチ切替え方法は照明器具付属の取扱説明書をご参照ください。  
 ※工場出荷時のチャンネルは「CH1」、「蛍光灯」になっております。  
 ※別売の電球形蛍光灯シャンデリア、白熱灯シャンデリアにはチャンネルスイッチがありません。

- リモコン送信器をシーリングファンのリモコン受光部（3箇所）に向けて操作してください。  
天井面が黒っぽい場合には検知しにくい場合があります。
- 照明器具が蛍光灯シーリングライトの場合、全光点灯直後数分間、ファン操作および照明器具の《OFF》ボタンのリモコン操作ができない場合があります。  
このような場合は、リモコン送信器の照明《ON》ボタンを押して明るさを切り替えてからリモコン操作を行ってください。  
照明器具は《ON》ボタンを押すごとに点灯状態を切り替えて消灯させることができます。
- 照明器具が電球形蛍光灯器具の場合、点灯直後数分間、ファン操作および照明器具の《OFF》ボタンのリモコン操作ができない場合があります。  
このような場合は、数分間経ってからリモコン操作を行ってください。

## ■ リモコンご使用上の注意

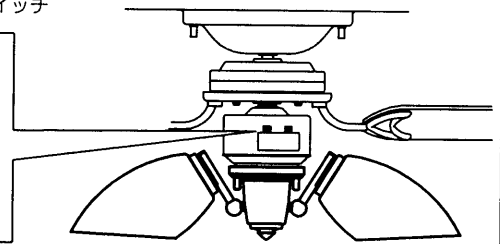
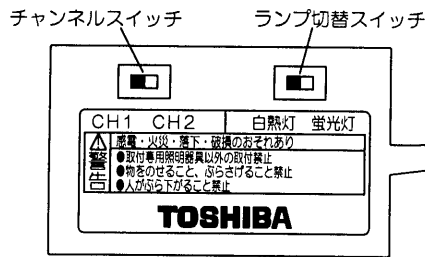
- 長時間お使いにならない場合は電池を取り出しておいてください。液もれ等の故障の原因となります。
- リモコン送信器およびシーリングファンが誤動作した場合は、一度電源を切ってから電源を入れなおしてください。
- リモコン送信器は、落としたり、水をかけたり、ふみつけたりしないでください。故障の原因となります。
- 天井・壁・床の色や材質で操作距離が短くなることがあります。
- この器具の近くで赤外線リモコン方式のテレビやワイヤレス機器等を使用すると相互のリモコンが正常に動作しないことがあります。
- 近くに蛍光灯器具があると、リモコンがききにくい場合があります。
- リモコン送信器の周囲に右図のようなしゃへい物がある場合には、リモコンが動作しない場合がありますので、その際は、しゃへい物を避けて、再度ボタンを押してください。
- リモコン送信器の送信部、器具の受光部は汚れますと動作しにくくなりますので乾いた布で拭いてください。  
また電池が消耗してくると動作しにくくなりますので、その際は新しい電池と交換してください。
- このリモコン送信器のリモコン信号を、市販の学習リモコンに記憶させて使用した場合、正常に動作しない場合があります。



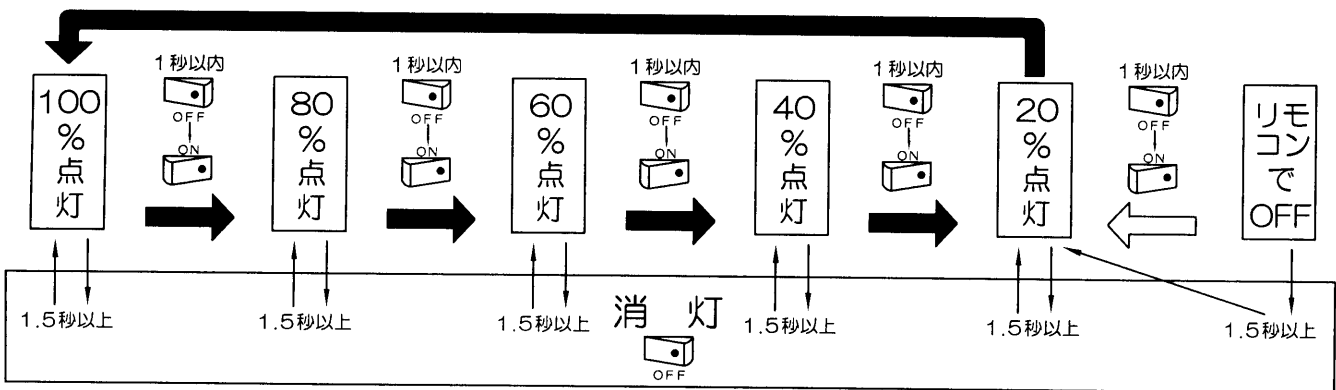
# ■壁スイッチ操作による点灯状態切り替え方法

白熱灯シャンデリアとの組み合わせの場合のみ、壁スイッチ操作により切り替えできます

- 白熱灯シャンデリアを取り付ける場合は、シーリングファン本体のスイッチを「白熱灯」モードに切り替えてください。
- 「蛍光灯」モードでは、明るさを切り替えることができません。



- 壁スイッチをOFFにして約1秒以内に壁スイッチをONすると、下図➡の順序で点灯状態が切り替わります。
- 壁スイッチをOFFにして約1.5秒以上過ぎてから壁スイッチをONすると、OFFする前の状態で点灯します。
- リモコンで照明をOFFにして、壁スイッチをOFF→ON操作すると20%点灯します。

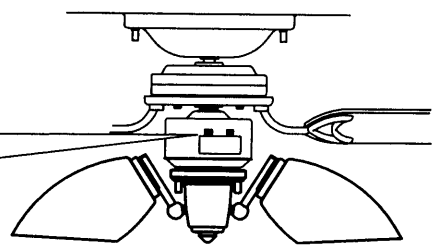
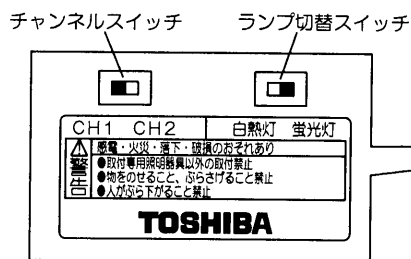


- シーリングファン動作中に壁スイッチによる操作を行うと、シーリングファンの回転は停止します。再度シーリングファンを動作させるにはリモコン送信器にて操作してください。
- シーリングファン動作中に瞬時停電（0.1秒以内）が発生してもシーリングファンの回転は続きます。

**警告** 発煙・発火・感電のおそれあり。

- 蛍光灯器具（電球形蛍光灯ランプ、蛍光灯ランプ）を「白熱灯」モードで点灯させないでください。

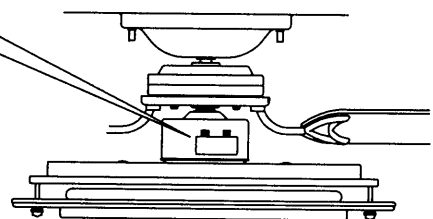
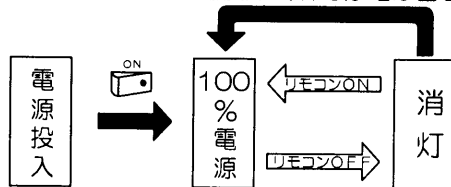
## 蛍光灯器具（電球形蛍光灯ランプ、蛍光灯ランプ）との組み合わせ



電球形蛍光灯シャンデリアとの組み合わせ

- 蛍光灯器具（電球形蛍光灯ランプ、蛍光灯ランプ）は「蛍光灯」モードでご使用ください。
- 壁スイッチをONすると、100%電源が供給されます。

停電復帰（瞬時停電は含まない）



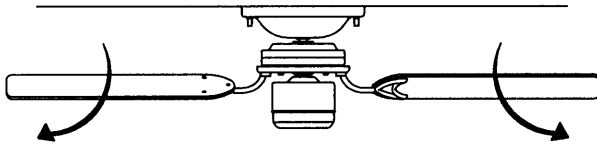
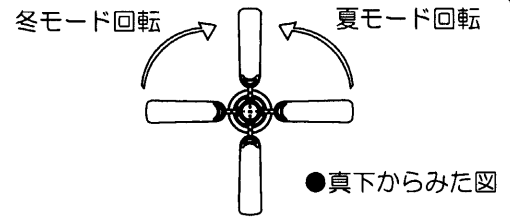
蛍光灯シーリングライトとの組み合わせ

**警告** 発煙・発火・感電のおそれあり。

- 蛍光灯器具（電球形蛍光灯ランプ、蛍光灯ランプ）を「白熱灯」モードで点灯させないでください。

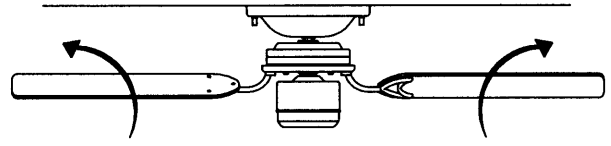
## ■サーキュレーション効果について

シーリングファンによるサーキュレーション効果で、冷暖房効果がアップし、省エネ効果を高めます。



夏モード回転

●夏の冷房時には、床面にたまる冷気を循環させ、頭上から冷気が降り注ぐさわやかな空気循環をつくります。



冬モード回転

●冬の暖房時には、天井近くにたまる暖かい空気を循環させ、お部屋の温度ムラをなくします。

## ■お手入れのしかた ⚠ 注意 お手入れの際は必ず電源を切ってください。感電の原因となります。

- シーリングファンのメッキ部分は乾いた布でふいてください。よごれがひどい場合はぬるま湯またはうすめた中性洗剤を浸した布をよくしぼってからふいてください。
- シーリングファンの羽根はぬるま湯またはうすめた中性洗剤を浸した布をよくしぼってからふいてください。
- シーリングファンの羽根に強い力を加えて変形させないでください。ゆれや振動の原因となります。
- シーリングファンの交換時期は使用条件・環境により異なりますが約8～10年です。ファンには寿命があります。

### ⚠ 警告

- シーリングファンに直接水をかけて洗わないでください。器具の破損・落下・感電などの原因となります。

### ⚠ 注意

- メッキや塗装をいためますので、ガソリン・ベンジン・シンナーなどの薬品でふいたり、殺虫剤をかけたりしないでください。
- 金属部分をクレンザーやたわしでみがいたりしないでください。傷ついたり腐食の原因となります。

### ⚠ 安全に関するご注意

- 照明器具、シーリングファンには寿命があります。
- 設置して8～10年経つと、外観に異常がなくても内部の劣化が進行しています。点検・交換をおすすめします。  
※使用条件は周囲温度30℃、1日10時間点灯、年間3000時間点灯。(JIS C8105-1解説による。)
- 周囲温度が高い場合、点灯および動作時間が長い場合は、寿命が短くなります。
- 点検せずに長期間使い続けると、まれに、発煙、発火、感電などに至る恐れがあります。



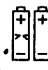


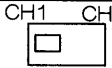
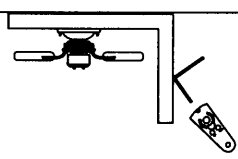
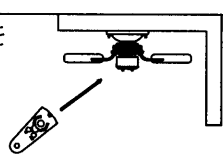

## ■仕様

定格電源電圧						AC100V							
電源周波数 50Hz						電源周波数 60Hz							
	スピード	回転数 (rpm)	風量 (m3/min)	消費電力 (W)	待機電力 (W)	入力電流 (A)		スピード	回転数 (rpm)	風量 (m3/min)	消費電力 (W)	待機電力 (W)	入力電流 (A)
夏回転	強	80	46	24	1.2	0.27	夏回転	強	85	47	26	1.5	0.32
	中	60	29	20		0.24		中	65	32	22		0.28
	弱	42	9	17		0.22		弱	45	15	17		0.25
冬回転	強	75	/	23	/	0.25	冬回転	強	80	/	25	/	0.31
	中	58		19		0.23		中	60		20		0.27
	弱	40		16		0.21		弱	42		16		0.24

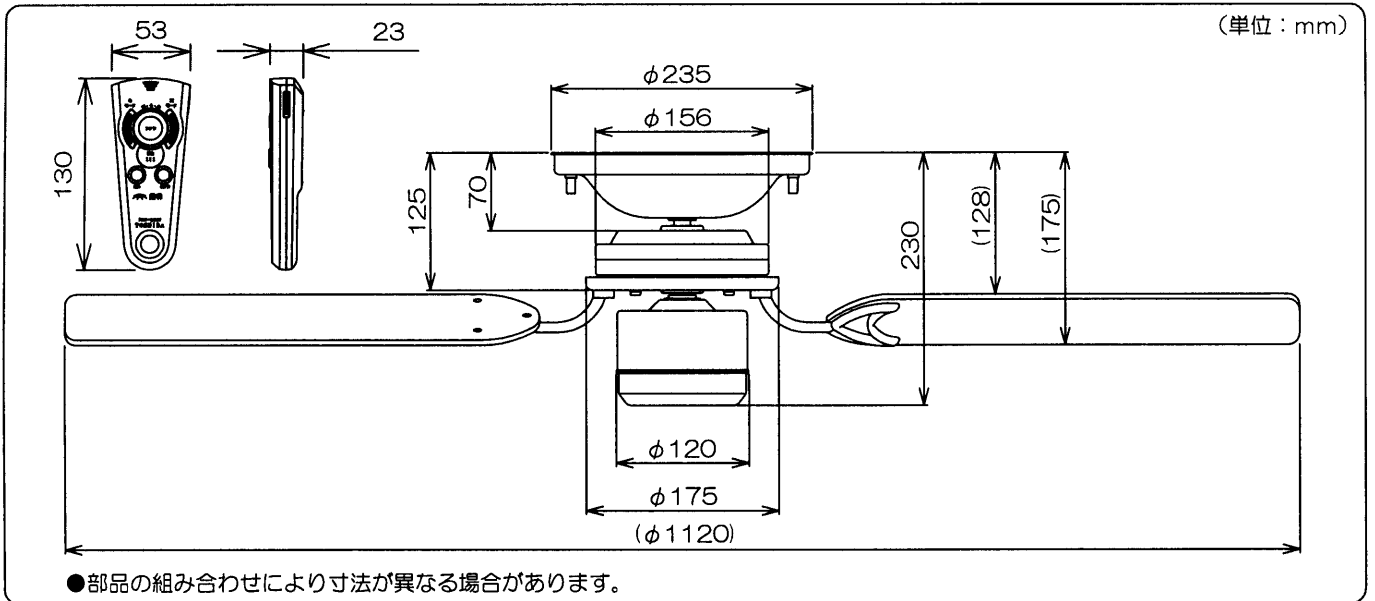
※電圧や室温等の条件により10%程度の誤差が生じる場合があります。

# ■故障かな?と思ったら

■故障かな?と思ったら下記を参照に点検を行ってください

現象	No.	考えられる原因	処置方法
ファンが動かない	1	壁スイッチ(電源)がOFFになっている 	壁スイッチをONにしてください 
	2	リモコン送信器の電池が消耗している 	新しい電池と取り替えてください 
	3	リモコン送信器の電池が正しく入っていない	正しい向きに入れてください
	4	リモコン送信器とファン本体のチャンネルが違う 	同じチャンネルにしてください 
	5	受光器の表面が汚れている	柔らかい布で汚れをおとしてください
	6	しゃへい物がある 	しゃへい物をさけ送信器をシーリングファンの受光器に向けてリモコン操作をしてください 
	7	羽根が障害物にあたっている	必ず電源を切ってから障害物を取り除いてください
	8	電源配線(接続)が正しく行われていない	お買い求めの販売店・工事店等に依頼してください
	9	壁スイッチ(電源)が故障している	お買い求めの販売店・工事店等に依頼してください
	10	タイマー回路等に接続している	タイマーが優先になっていると動作しない場合があります
本体のゆれが大きい 振動している	11	羽根が破損・変形している	すべての羽根を交換してください
	12	取付天井面が丈夫ではない	丈夫な天井に取り付けてください
	13	壁面からの距離が近い	壁面から羽根の先端までは0.7m以上離してください
ファンがとまらない	14	現象No. 2, 3, 5でもないのに止まらない	速やかに壁スイッチを切ってください お買い求めの販売店・工事店等に依頼してください
照明器具(別売)が点灯しない	15	電源コードが差し込まれていない	シーリングファンからのコネクタを照明器具に差し込んでください 
照明器具の明るさを切り替えできない	16	リモコン送信器と照明器具のチャンネルが違う	同じチャンネルにしてください
	17	白熱灯シャンデリアを「蛍光灯」モードで使用している。	白熱灯シャンデリアは「白熱灯」モードで使用してください
照明器具が《OFF》ボタンを押しても消灯できない	18	リモコン送信器とファン本体のチャンネルが違う	同じチャンネルにしてください
	19	全光点灯直後、数分間リモコン操作ができない場合がある	数分間経ってから《OFF》ボタンを押してください または《ON》ボタンを押すごとに点灯状態を切り替えて消灯させてください
ファン本体や照明器具からうなり音がする	20	ファン本体のモーターの振動音が、天井面に共鳴する	異常ではありません 天井面を補強してください
	21	白熱灯シャンデリアで調光(80%~20%)点灯している	異常ではありません 調光点灯ではわずかにうなり音が発生します
	22	蛍光灯器具を「白熱灯」モードの調光状態で点灯している	蛍光灯器具は「蛍光灯」モードで使用してください 発煙・発火のおそれがあります
ファンのリモコン操作ができない	23	リモコン送信器とファン本体のチャンネルが違う	同じチャンネルにしてください
	24	全光点灯直後、数分間リモコン操作ができない場合がある	数分間経ってからリモコン操作をしてください 蛍光灯シーリングライトは《ON》ボタンを押して明るさを切り替えてからファンの操作を行ってください
	25	他の蛍光灯器具が近くにある	他の蛍光灯器具と1.5m以上離してください

## ■外形寸法



## ■お客様メモ

購入年月日      年    月    日

形名

## ■保証とアフターサービス

### 東芝照明器具保証書

形名			
★お名前	ふりがな		
★お住所	様		
★お電話番号	市外	市内	番号
★保証期間	1年	★お買い上げ日 年 月 日から	
★販売店	住所・店名		
	電話		

### 東芝ライテック株式会社 東芝ホームライティング株式会社

〒101-0021 東京都千代田区外神田一丁目8番13号(東芝秋葉原ビル1階) 電話(03)5297-5711

本書は、取扱説明書、本体貼付ラベル等の注意書による正常なご使用で、保証期間中に故障した場合に、本書記載内容にて無料修理をさせていただくことをお約束するものです。

保証期間中に故障が発生した時には、本書と商品をご持参のうえ、お買い上げの販売店に修理をご依頼ください。

★印欄に記入のない場合は有効とはなりませんから、必ず記入の有無をご確認ください。本書は再発行いたしませんので、紛失しないように大切に保管してください。

#### 個人情報の取扱いについて

1. 本書にご記入いただいた住所等の情報は、保証期間内のサービス活動およびその後の安全点検活動のために利用させていただく場合がございますので、ご了承ください。
2. 修理のために、当社から修理を委託している保守会社などに必要なお客様の情報を預託する場合がございますが、個人情報保護法および当社と同様の個人情報保護規定を遵守させていただきますので、ご了承ください。

(右記をご覧ください)

#### 保証について

- ・保証期間は、商品お買い上げ日より1年間です。但し、蛍光灯器具・HID器具の安定器(インバータバラスト含む)については3年間です。
- ・ランプ、点灯管、電池などの消耗品やセード、リモコン送信機は対象外です。
- ・24時間連続使用など、1日20時間以上の長時間使用の場合は、上記の半分の期間とします。
- ・取扱説明書、本体貼付ラベル等の注意書に従った使用状態で保証期間内に故障した場合には、無償修理させていただきます。

#### 修理を依頼される時

- ・保証期間中は、保証書を添えてお買い上げの販売店までご持参ください。
- ・保証期間を過ぎている時はお買い上げの販売店にご相談ください。
- ・修理によって機能が維持できる場合は、ご希望により有料修理させていただきます。
- ・アフターサービスについてご不明な点並びに修理に関するご相談は、お買い上げの販売店または東芝家電修理ご相談センターにお問い合わせください。その際は器具の形名、お買い上げ時期をお忘れなくお知らせください。

#### 保証の免責事項

1. 保証期間内でも次の場合には原則として有料にさせていただきます。
  - (1) 使用上の誤り及び不当な修理や改造による故障及び損傷
  - (2) お買い上げ後の取り付け場所移設、輸送、落下などによる故障及び損傷
  - (3) 火災、地震、水害、落雷、その他天災地変、異常電圧、指定外の使用電源(電圧、周波数)などによる故障及び損傷
  - (4) 車両、船舶等に搭載された場合に生じる故障及び損傷
  - (5) 施工上の不備に起因する故障や不具合
  - (6) 法令、取扱説明書で要求される保守点検を行わないことによる故障及び損傷
  - (7) 日本国内以外での使用による故障及び損傷
2. 難島及び難島に準ずる遠隔地への出張修理を行った場合には出張に要する実費を申し受けます。

#### 部品について

- ・修理のため取り外した部品は、特段のお申し出がない場合は弊社にて引き取らせていただきます。
- ・修理の際、弊社の品質基準に適合した再利用部品を使用することがあります。
- ・補修用性能部品の保有期間  
弊社は、この照明器具の補修用性能部品を製造打ち切り後6年保有しています。補修用性能部品とは、その製品の機能を維持するために必要な部品です。(セード・グローブなどは含まれません。)

- ・ご購入されたり、贈答品などで販売店(工事店)に修理のご相談ができない場合『東芝家電修理ご相談センター』 ☎ 0120-1048-41

- ・新製品などの商品選び、お取扱い・お手入れ方法などのご相談『東芝家電ご相談センター』 ☎ 0120-1048-86

- ・携帯電話・PHSからのご利用は(03)3426-1048(有料)

- \*フリーダイヤルは、携帯電話・PHSなどの一部の電話ではご利用になれません。

- ・「東芝家電修理ご相談センター」「東芝家電ご相談センター」は東芝テクノネットワーク株式会社が運営しております。

- ・お客様からご提供いただいた個人情報は、修理やご相談への回答、カタログ発送などの情報提供に利用いたします。

- ・利用目的の範囲内で、当該製品に関連する東芝グループ会社や協力会社にお客様の個人情報を提供する場合があります。

電話で **24** 時間  
**365** 日お応えします

### 東芝ライテック株式会社 東芝ホームライティング株式会社

〒101-0021 東京都千代田区外神田一丁目8番13号(東芝秋葉原ビル1階)